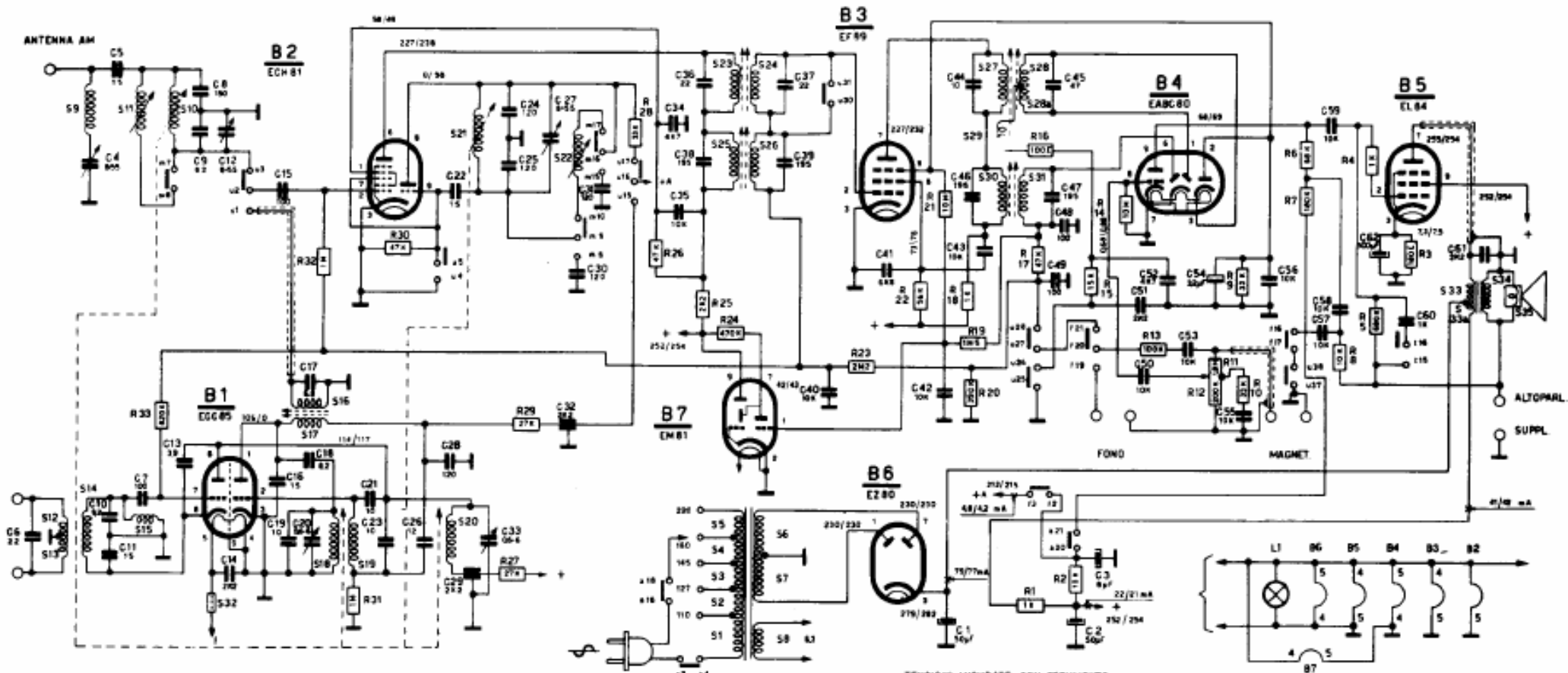
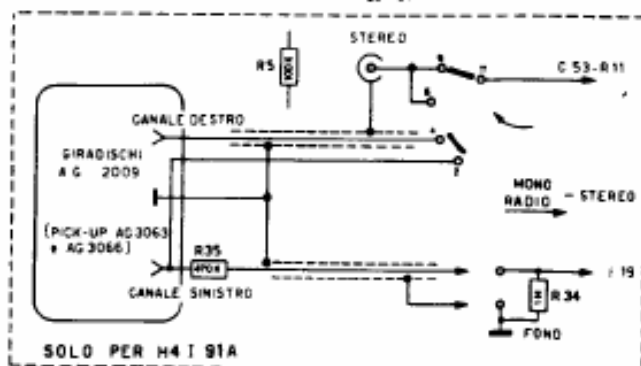
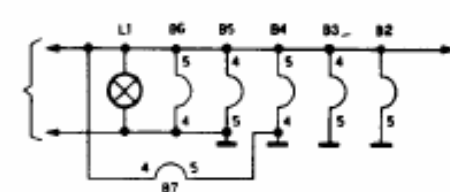


C	6-4-5-10-11-7-13-8-9-12-14-15-16-19-20-18-17-21-23-26-	28-22-29-33-24-25-27-30-31-32-	34-35-36-38-	37-39-40-	41-42-1-44-46-43-45-47-48-49-2-3-51-50-52-53-54-55-56-	58-57-59-62-60-61-
R	33-	32-31-30-	27-29-35-	28-26-24-25-	34-23-22-21-18-19-20-17-16-1-2-15-14-13-12-11-9-10-	6-7-8-4-5-3-
S	12-13-9-14-11-15-10-32-	16-17-18-19-	20-21-	22-	23-25-1-2-3-4-5-6-7-8-24-26-	27-29-30-28-28a-31-
						33-33a-34-35



TENSIONI MISURATE CON STRUMENTO
20000 ohm/v FM/AM



SOLO PER H4 I 91A

	~	TDND	FONO	O.M.	O.C.	F.M.
21	+	+	*	+	+	+
20	+	+	+	+	+	+
19	+	+	+	+	+	+
18	+	+	+	+	+	+
17	+	+	+	+	+	+
16	+	+	+	+	+	+
15	+	+	+	+	+	+
14	+	+	+	+	+	+
13	+	+	+	+	+	+
12	+	+	+	+	+	+
11	+	+	+	+	+	+
10	+	+	+	+	+	+
9	+	+	+	+	+	+
8	+	+	+	+	+	+
7	+	+	+	+	+	+
6	+	+	+	+	+	+
5	+	+	+	+	+	+
4	+	+	+	+	+	+
3	+	+	+	+	+	+
2	+	+	+	+	+	+
1	+	+	+	+	+	+

COMM IN POSIZ DI O.C

PHILIPS B4 I 90A "ALFIERE 3" - H4 I 91A "ARBITER"



SCHEMI DELLA TRASMISSIONE DEL COMANDO DI SINTONIA
UNTA IN POSIZIONE DI MASSIMA INDUTTANZA